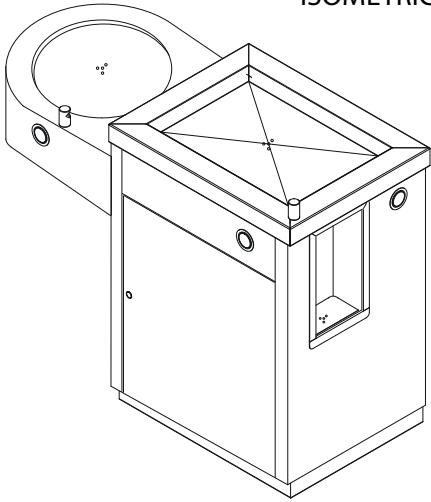
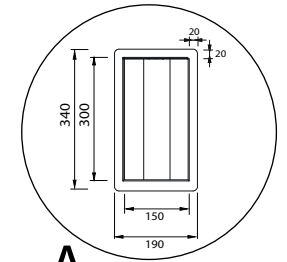
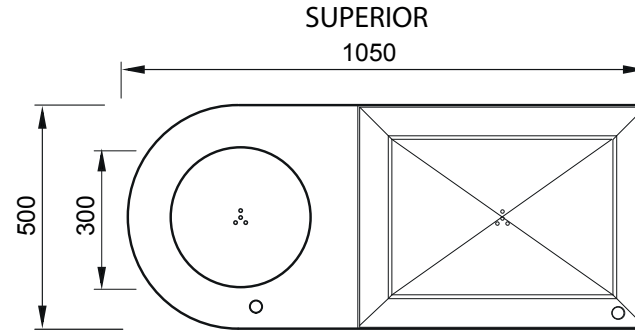


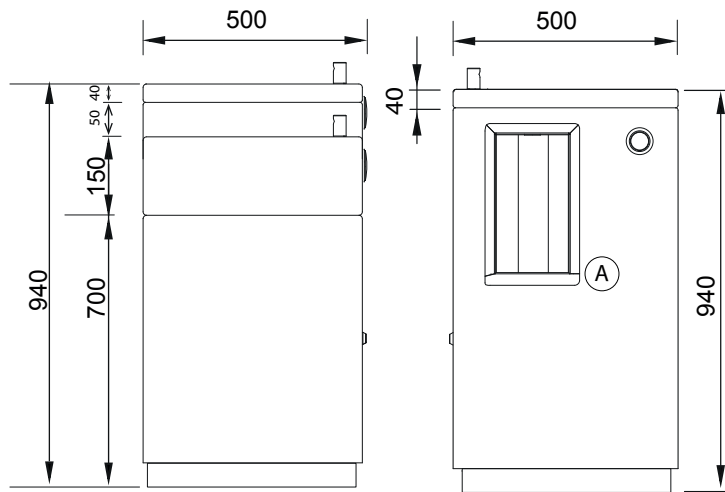
ISOMETRICO



SUPERIOR
1050

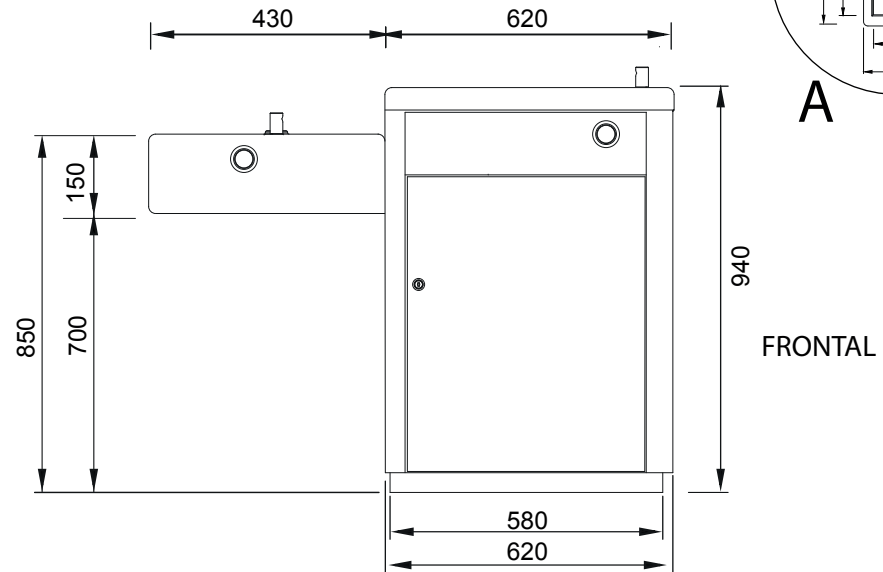


A



LATERAL
IZQUIERDO

LATERAL
DERECHO



FRONTAL