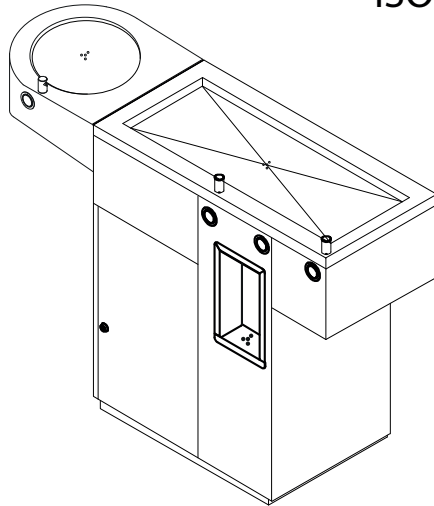
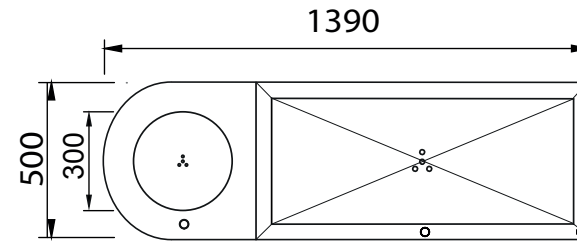


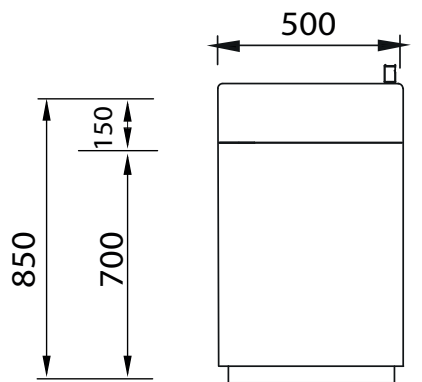
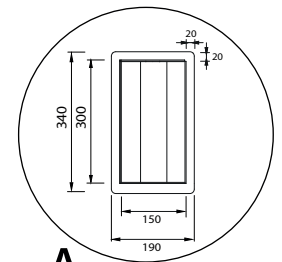
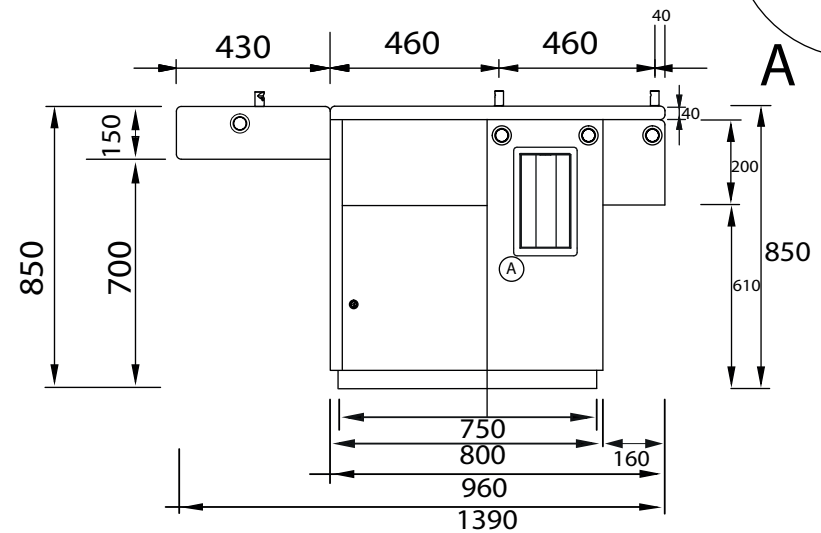
ISOMETRICO



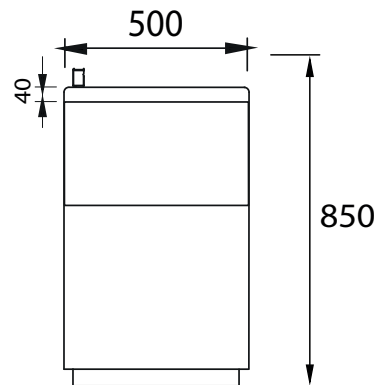
SUPERIOR



FRONTAL



LATERAL
IZQUIERDO



LATERAL
DERECHO