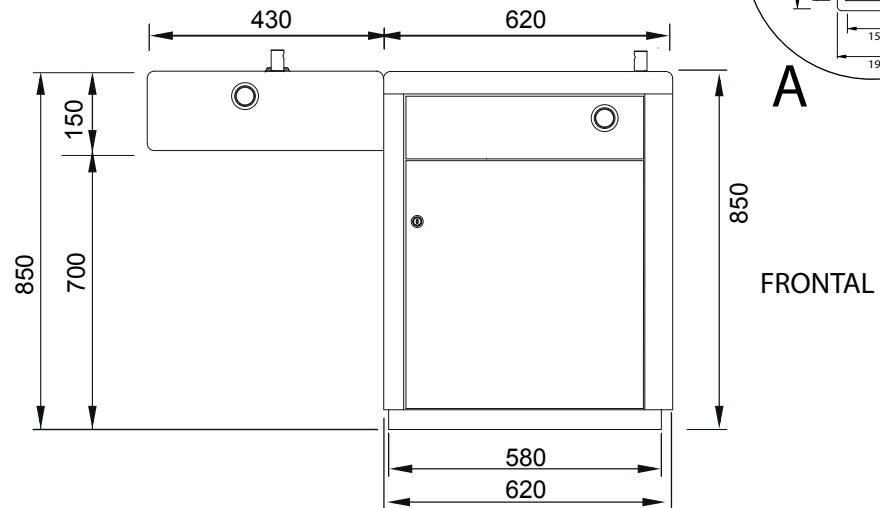


LATERAL
IZQUIERDO

LATERAL
DERECHO



A