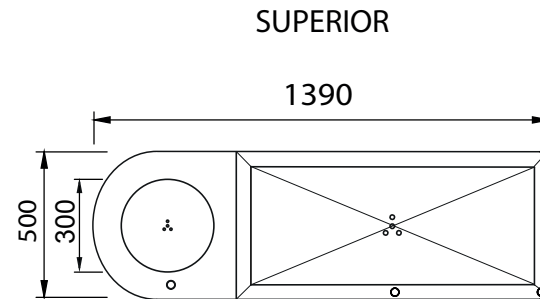
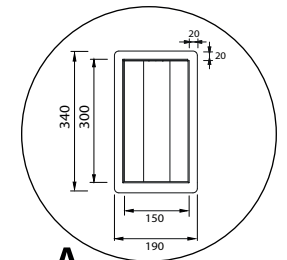


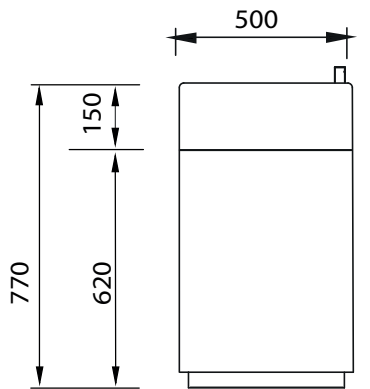
ISOMETRICO



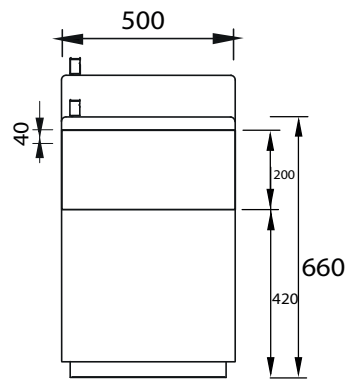
SUPERIOR



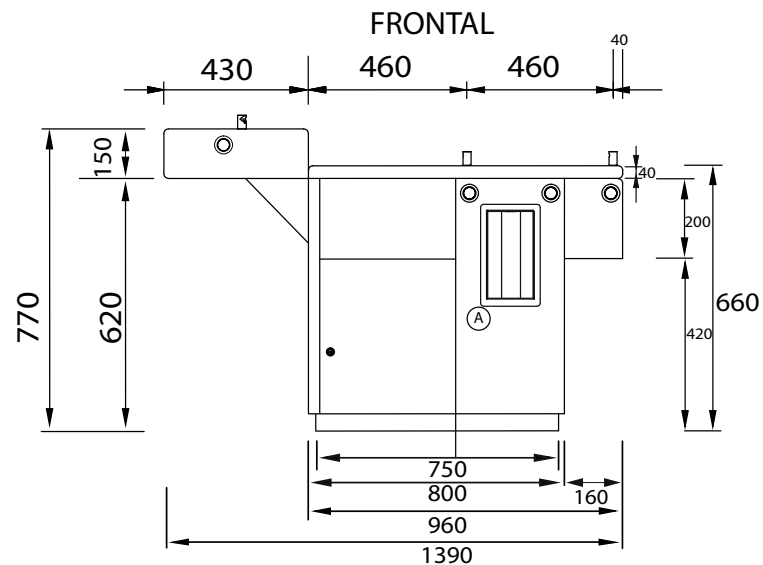
A



LATERAL
IZQUIERDO



LATERAL
DERECHO



FRONTAL